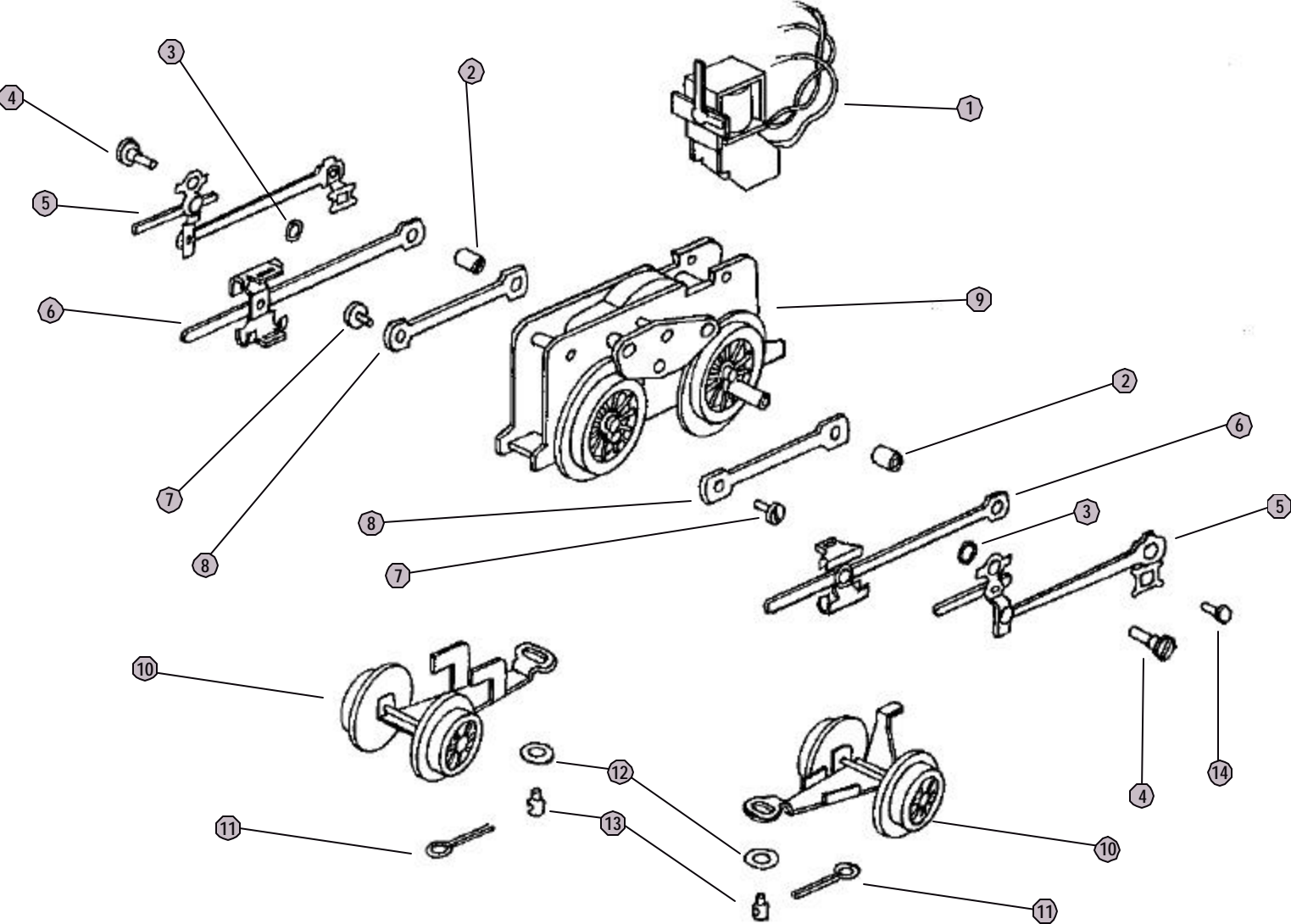


263 Motor



260 & 263

